

# Ölfeuerungsautomat

**Für Gebläsebrenner mit Anfahrentlastung bis 30 kg/h, im intermittierenden Betrieb, mit oder ohne Ölvorwärmung, 1- oder 2-stufig, voller Unterspannungsschutz  
Flammenfühler:**

- Fotowiserstand MZ 770 S
- Infrarot-Flackerdetektor IRD 1010
- UV-Halbleitersensor UVD 970

## ANWENDUNGSBEREICH

Der Ölfeuerungsautomat TF 844 steuert und überwacht Gebläsebrenner mit Anfahrentlastung, mit oder ohne Ölvorwärmer, mit einem Ölverbrauch bis 30 kg/h (Die Ausführung TF 844.2 ist zugelassen nach EN 230).

Ein spezieller Kontakt im Feuerungsautomaten überbrückt den Freigabethermostaten des Ölvorwärmers sobald der Brenner in Betrieb und ein Flammensignal gegeben ist. Damit wird ein Unterbrechen des Betriebsablaufes infolge sinkender Öltemperatur (z.B. hohe Durchgangsleistung) verhindert.

Bei einer Störabschaltung des Brenners wird auch der Ölvorwärmer spannungslos geschaltet.

## TYPENÜBERSICHT

TF 844	2-stufige Betriebsweise Nachzündzeit 3 - 5 sec.
TF 844.2	2-stufige Betriebsweise Nachzündzeit 3 - 5 sec. Unterspannungssicherheit nach EN 230

## AUFBAU UND KONSTRUKTION

Die Automatik ist gut geschützt in einem schwer entflammaren, transparenten und steckbaren Kunststoffgehäuse eingebaut und beinhaltet das thermomechanische, temperaturkompensierte Zeitglied, den Flammenwächterteil und die Entriegelungseinrichtung.

An der Geräteoberseite befinden sich die Leuchttaste für Störanzeige und Entriegelung sowie die Schraube zur Zentralbefestigung.

Der Stecksockel kann mit zusätzlichen Schlaufklemmen ausgerüstet werden und erlaubt zusammen mit den verschiedenen Kabeleinführungsmöglichkeiten eine rationelle Verdrahtung. Bei 2-stufigen Brennern muss der Gerätesockel Typ 701 TTG-EN (Art. Nr. 70101) oder 701-TTG-ENCD (Art. Nr. 70103) benutzt werden.



Der Ölfeuerungsautomat TF 844.2 ist voll austauschbar mit dem Typ TF 844, dabei muss darauf geachtet werden, dass anstelle des Flammenfühlers IRD 911 der kompatible Typ IRD 1010 eingesetzt wird. Durch Aufstecken der Druckknopfverlängerung (Art. Nr. 70601) wird die unterschiedliche Bauhöhe kompensiert.



## TECHNISCHE DATEN

Betriebsspannung	220 / 240 V (-15... +10%) 50 Hz (40 - 60 Hz)
Vorsicherung	10 A flink, 6 A träge
Eigenverbrauch	ca. 5 VA
Max. Belastung pro Ausgang	Kl. 3 1.5 A, cos φ 0.2 Kl. 4 4 A, cos φ 0.4 Kl. 5 0.5 A, cos φ 0.4 Kl. 6 4 A, cos φ 0.4 Kl. 7 0.1 A, cos φ 0.4 Kl. 8 0.5 A, cos φ 0.4 Kl. B 0.5 A, cos φ 0.4
total	5 A, cos φ 0.4
Vorspülzeit	ca. 12 sec.
Vorzündzeit	ca. 12 sec.
Nachzündzeit	3 - 5 sec.
Verzögerung 2. Stufe	3 - 5 sec.
Sicherheitszeit	10 sec.
Wartezeit nach Störabschaltung	ca. 60 sec.
Flammenfühler	
MZ 770 S	radiale und axiale Bel.
Lichtempfindlichkeit	besser 6 Lux
IRD 1010	radiale oder axiale Bel.
UVD 970	axiale Belichtung
Fühlerstrom Betrieb	min. 30 µA
Gewicht mit Sockel	0,25 kg
Einbaulage	beliebig
Schutzart	IP 44
Zugelassene Umgebungstemperatur für Gerät und Flammenfühler	0° C... +60° C
Zugelassen nach Euro-Normen	DIN 230

## ANWENDUNGSTECHNISCHE MERKMALE

### 1. Flammenüberwachung

Die Flammenüberwachung kann mit folgendem Flammenfühler erfolgen:

- Bei leuchtender Ölflamme mit Fotowiderstand Typ MZ 770 S (radialer oder axialer Einsatz).
- Bei blauer oder leuchtender Ölflamme mit Infrarot-Flackerdetektor Typ IRD 1010 oder als Alternative mit dem UV-Halbleitersensor UVD 970.

Mit dem Fotowiderstand MZ 770 S erfolgt im Mittel die Dunkelmeldung aus der Betriebsstellung des Automaten bei weniger als 3 Lux. Gemäss EN 230 muss die Fremdlichtsicherheit des Flammenwächters in Verbindung mit dem zugehörigen Brenner ermittelt werden.

Bei Anschluss des IRD 1010 oder UVD 970 ist auf richtige Verdrahtung zu achten.

### 2. Brennersteuerung

Der Ölvorwärmer des Brenners muss mit einem Temperaturwächter ausgerüstet sein, dessen Schliesskontakt zwischen die Klemmen 4 und 6 zu schalten ist.

Ein spezieller Kontakt im Gerät überbrückt den Freigabethermostaten des Ölvorwärmers, sobald der Brenner in Betrieb geht und ein Fotostrom fliesst. Damit wird ein Unterbrechen des Betriebsablaufes infolge sinkender Öltemperatur (z.B. hohe Durchsatzleistung) verhindert.

Gemäss EN 230 A 2.1, ist die interne Überbrückung des Ölvorwärmer-Freigabethermostaten nur bis zu einer Durchsatzleistung von max. 10 kg/h Öl erlaubt.

Brenner mit höherer Leistung müssen bei Unterschreiten der erforderlichen Öltemperatur abschalten. Der Freigabethermostat muss dann in der Phasenzuleitung angeordnet und Klemme 4 mit 6 gebrückt werden.

Bei Brennern ohne Ölvorwärmer muss Klemme 4 mit Klemme 6 verbunden werden.

### 3. Netzspannungsüberwachung

- beim Einschalten des Gerätes muss die Netzspannung mindestens  $187 V_{\text{eff}}$  sein, um einen Anlauf durchzuführen.
- sinkt die Netzspannung während des Anlaufes oder Betriebes, so wird das Gerät spätestens ab  $U_{\text{Netz}} < 160 V_{\text{eff}}$  ausgeschaltet. Steigt anschliessend die Spannung wieder an, so führt das Gerät spätestens bei  $U_{\text{Netz}} > 187 V_{\text{eff}}$  selbständig einen Anlauf aus.

### 4. Sicherheit

Bezüglich Konstruktion und Programmablauf entspricht der Feuerungsautomat TF 844.2 den zur Zeit geltenden europäischen Normen und Vorschriften.

### 5. Montage und Elektroinstallation

Sockelseitig:

- 3 Erdleiterklemmen mit zusätzlicher Lasche für die Brennererdung
- 3 Nulleiterklemmen mit interner, fester Verbindung zum Nulleitereingang Klemme 8
- 2 unabhängige, beliebig benutzbare Schlaufklemmen
- 2 individuelle Einschiebepplatten und 2 feste Ausbruchöffnungen mit Gewinde PG 11, sowie 2 Ausbruchöffnungen von unten erleichtern die Sockelverdrahtung.

Allgemein:

- Einbaulage beliebig, Schutzart IP 44 (spritzwassersicher). Automat und Fühler sollen jedoch nicht über mässigen Vibrationen ausgesetzt werden.
- Bei der Montage sind die einschlägigen Installationsvorschriften zu beachten.

## INBETRIEBNAHME UND UNTERHALT

### 1. Wichtige Hinweise

- Vor Inbetriebnahme ist die Verdrahtung genau nachzuprüfen. Fehlverdrahtungen können das Gerät beschädigen und die Sicherheit der Anlage gefährden.
- Die Vorsicherung ist so zu wählen, dass die unter den Technischen Daten angegebenen Grenzwerte keinesfalls überschritten werden. Das Nichtbeachten dieser Vorschrift kann bei einem Kurzschluss schwerwiegende Folgen für Steuergerät oder Anlage haben.
- Aus sicherheitstechnischen Gründen muss mindestens eine Regelabschaltung pro 24 Std. sichergestellt sein.
- Steuergerät nur spannungslos ein- und ausstecken.
- Feuerungsautomaten sind Sicherheitsgeräte und dürfen nicht geöffnet werden.

### 2. Funktionskontrolle

Eine sicherheitstechnische Überprüfung der Flammenüberwachung muss sowohl bei der erstmaligen Inbetriebnahme wie auch nach Revisionen oder längerem Stillstand der Anlage vorgenommen werden.

Bedingung: Netzspannung muss  $> 187 V_{\text{eff}}$  sein.

a) Anlaufversuch mit verdunkeltem Flammenfühler:

- Nach Ende der Sicherheitszeit  
-> Störung

b) Anlauf mit belichtetem Flammenfühler:

- Nach ca. 20 sec. Vorbelüftung  
-> Störung

c) Normaler Anlauf; wenn Brenner in Betrieb, Flammenfühler verdunkeln:

- Neuer Anlaufversuch, nach Ende der Sicherheitszeit  
-> Störung

### 3. Fehlermöglichkeiten

Brenner geht nicht in Betrieb:

- Thermostat aus
- Elektrische Zuleitung fehlerhaft
- Ölvorwärmer defekt
- Netzspannung  $< 187 V_{\text{eff}}$   
(nur TF 844.2)

Nach Anlaufversuch ohne Flammenbildung Störabschaltung:

- Fremdlicht auf Flammenfühler
- Brennstoffzufuhr oder Zündung fehlt

Brenner läuft an, Flamme bildet sich, nach Ablauf der Sicherheitszeit Störabschaltung:

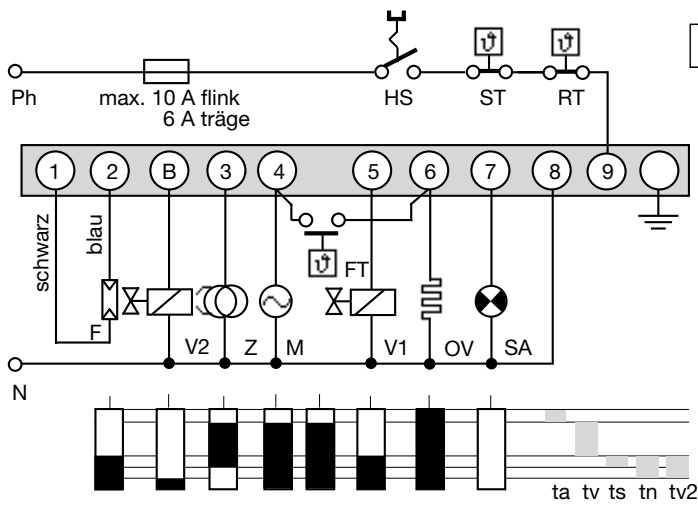
- Flammenfühler verschmutzt oder defekt
- Zu wenig Licht auf Flammenfühler
- Empfindlichkeit an IRD zu tief eingestellt.

Während des Anlaufs oder im Betrieb schaltet das Steuergerät den Brenner ohne ersichtlichen Grund aus:

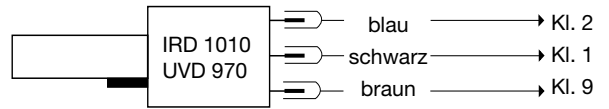
- Spannungsüberwachung hat wegen zu niedriger Netzspannung angesprochen.

Für eine schnelle und sichere Fehlerdiagnose eignet sich besonders das Brennerprüfgerät UP 940.

## ANSCHLUSSSCHEMA UND ABLAUFDIAGRAMM TF 844.2

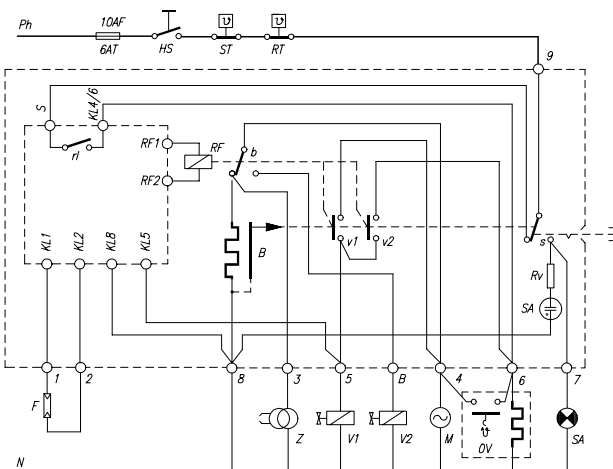


## IRD- ODER UVD ANSCHLUSS



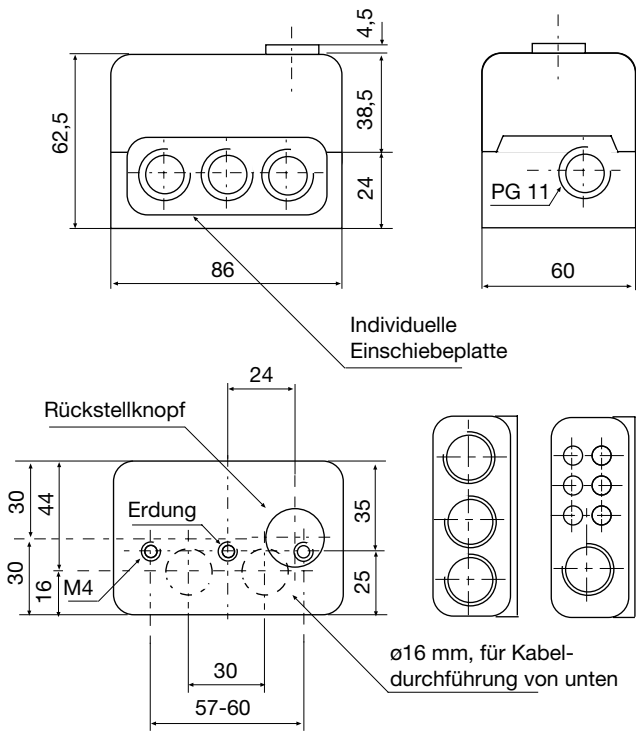
- |     |   |
|-----|---|
| HS  | Hauptschalter   |
| ST  | Sicherheitsthermostat   |
| RT  | Regelthermostat   |
| F   | Flammenfühler MZ 770 S<br>IRD 1010 oder UVD 970 siehe<br>separates Anschlussschema) |
| Z   | Zündung   |
| M   | Brennermotor  |
| FT  | Freigabethermostat  |
| V   | Magnetventil  |
| OV  | Ölvorwärmer   |
| SA  | Externe Störanzeige   |
| *   | Bei Brennern ohne<br>Ölvorwärmung muss<br>Klemme 4 mit Klemme 6<br>verbunden werden |
| ta  | Aufheizzeit Ölvorwärmung  |
| tv  | Vorzündzeit und Vorspülung  |
| ts  | Sicherheitszeit   |
| tn  | Nachzündzeit  |
| tv2 | Verzögerung 2. Stufe  |

## PRINZIPSCHEMA TF 844.2

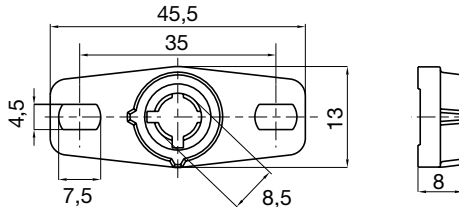


- |    |                       |    |                                      |    |                       |
|----|-----------------------|----|--------------------------------------|----|-----------------------|
| HS | Hauptschalter         | F  | Flammenfühler MZ 770 S oder IRD 1010 | RF | Flammenrelais         |
| ST | Sicherheitsthermostat | V  | Ventile                              | rl | Unterspannungsrelais  |
| RT | Regelthermostat       | Z  | Zündung                              | B  | Thermisches Zeitglied |
| SA | Externe Störanzeige   | M  | Brennermotor                         | Rv | Vorwiderstand         |
|    |                       | OV | Ölvorwärmer                          |    |                       |

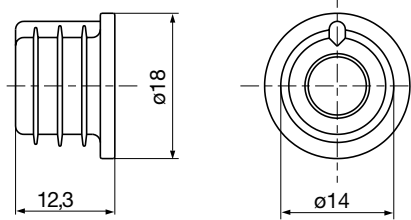
### TF 844.2 MIT SOCKEL



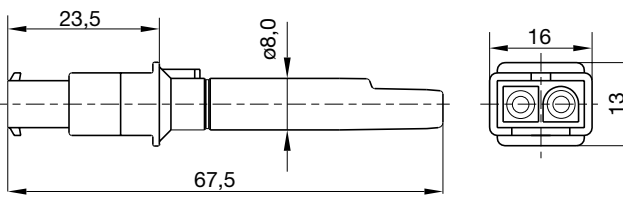
### HALTER ZU MZ 770 S



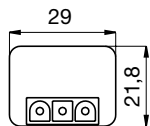
### STECKSCHAFTHALTER MZ 770 S



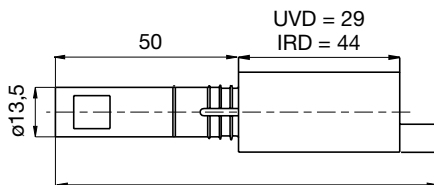
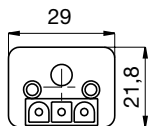
### FOTOWIDERSTAND MZ 770 S



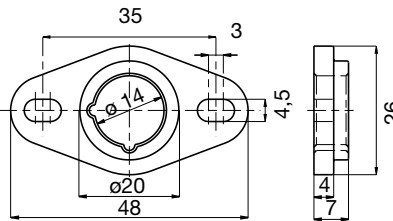
### UVD 970



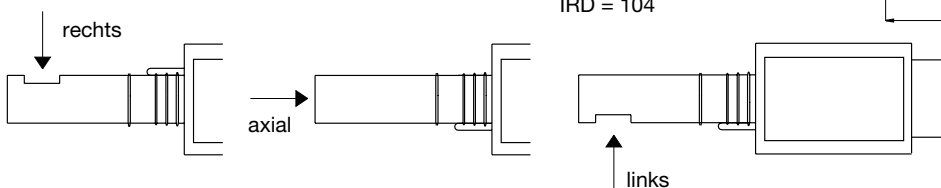
### IRD 1010



### HALTER M 74 ZU IRD ODER UVD



### VARIANTEN IRD



### BESTELLANGABEN

#### ARTIKEL

Steuergerät

oder

Sockel

oder

Einschiebeplatte

wahlweise

Flammenfühler

wahlweise

wahlweise

Halter zu Flammenfühler MZ 770

Halter zu Flammenfühler IRD

Anschlusskabel

Anschlusskabel

Obige Bestellangaben beziehen sich auf die Normalausführung.

Das Verkaufsprogramm umfasst auch Spezialausführungen.

#### BESTELLTEXT

Typ TF 844

Typ TF 844.2

Sockel 701 ABEN

Sockel 701 TTG-EN (für 2-stufen Betrieb)

PG-Platte

Kabelklemmplatte

MZ 770 S

MZ 770 S mit Steckschaff

IRD 911

IRD 1010 rechts

IRD 1010 axial

IRD 1010 links

UVD 970

MZ-Halter

Halter M 74 zu IRD oder UVD

Fühlerkabel 3-polig, 0.6 m, mit Aderendhülsen

Fühlerkabel 2-polig, 0.5 m, mit Aderendhülsen

#### ART. NR.

02407

02427

70001

70101

70502

70501

50001

51001

16305

16501

16502

16503

16702

59101

59074

7236001

7225001

Technische Änderungen vorbehalten.

**TF 844 / 844.2**

**satronic**

A Honeywell Company

Satronic AG  
Honeywell-Platz 1  
Postfach 324  
CH-8157 Dielsdorf